

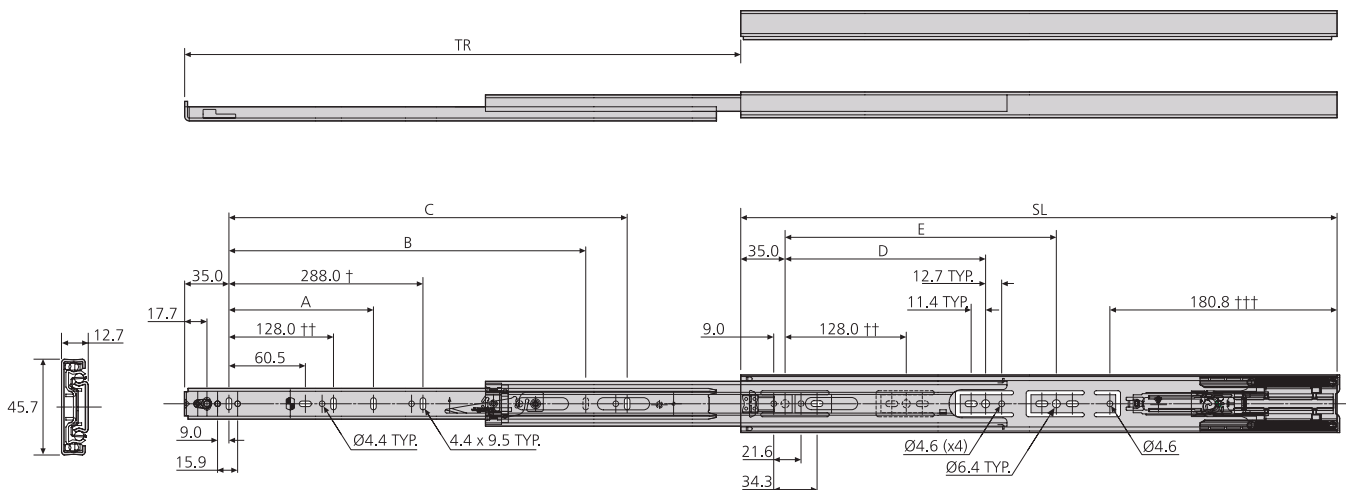
# 3832EC(A)

- Soft close
- Load rating up to 36kg
- 100% extension
- 12.7mm slide thickness
- Front disconnect
- Hold-in
- Cam drawer adjust (3.2mm)

50,000

- Cierre con amortiguación
- Capacidad de carga hasta 36kg
- 100% extensión
- Espesor de la guía de 12,7mm
- Dispositivo de desconexión frontal
- Dispositivo de bloqueo en posición cerrada
- Ajuste de cajón por leva (3,2mm)

- Rientro ammortizzato
- Portata fino a 36kg
- Estrazione al 100%
- Spessore guida 12,7mm
- Sgancio frontale
- Trattenimento in posizione di chiusura
- Regolazione cassetto tramite camma (3,2mm)



† 3832-A070EC

†† Hole not available for 3832-A035EC  
 Agujero no disponible para la guía 3832-A035EC  
 Foro non disponibile per 3832-A035EC

††† Hole not available for 3832-A045EC/A060EC  
 Agujero no disponible para la guía 3832-A045EC/A060EC  
 Foro non disponibile per 3832-A045EC/A060EC

3832EC(A)	mm						
	SL	TR	A	B	C	D	E
*3832-A035EC	350	310	-	206	-	-	-
*3832-A040EC	400	406	-	257	-	-	-
*3832-A045EC	450	457	-	305	-	224	-
*3832-A050EC	500	508	-	320	-	224	-
*3832-A055EC	550	559	-	407	320	224	-
*3832-A060EC	600	610	224	-	416	224	352
*3832-A065EC	650	660	224	-	416	224	352
*3832-A070EC	700	711	224	416	544	224	352

\* Prefix DZ for bright zinc plate, DB for black zinc plate, DW for white electro-plate

\* Prefijo DZ para cinc brillante, DB para negro, DW para blanco

\* Prefisso DZ per passivazione brillante, DB per passivazione nera, DW per bianco

## Notes:

- Fixing recommendation: M4 screw
- Use for side (vertical) mount only
- Drawer width should not exceed slide length
- Not for lateral file drawer applications or where the drawer is wider than it is deep

## Notas:

- Recomendaciones de montaje: tornillo M4
- Montaje vertical exclusivamente
- El ancho del cajón debe ser de dimensiones inferior o igual a la longitud de la guías
- No valido para sistemas donde el cajón es mas ancho que profundo

## Note:

- Consigli per il fissaggio: vite M4
- Utilizzare esclusivamente con montaggio delle guide in verticale
- La larghezza del cassetto non dovrebbe eccedere la lunghezza della guida
- Non adatta per portacartelle laterali o dove la larghezza del telaio classificatore eccede la sua profondità